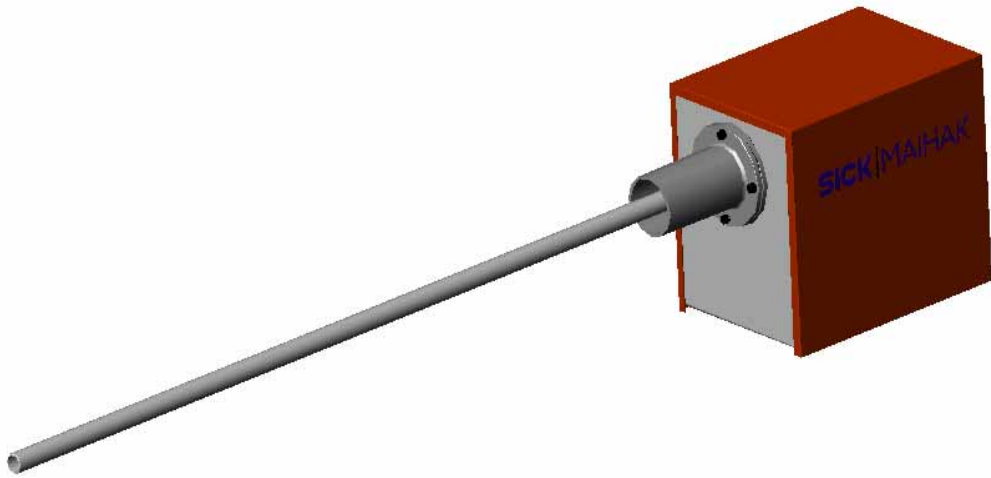


**SICK** | MAIHAK

# **SMB-202 型**

## **取样探头**

## **使用说明书**



西克麦哈克（北京）仪器有限公司

## 致用户：

十分感谢您信任并选用 SICK MAIHAK(Beijing)Co.,Ltd.的产品！本安装使用说明书是专门针对 SMB-202 型取样探头编制的随机文件，在您安装、接线及使用 SMB-202 型取样探头之前，请务必仔细阅读本使用说明书，特别是关于安全警示部分的内容，并在阅读后请妥为保管，以供日后参考。

1. 用途：SMB-202 型采样装置具有电加热伴热功能，能自行加热的采样装置。该装置适用于燃烧过程后气样的连续采集。典型的用于电厂烟道、水泥生产过程等含尘、水较高的样气采集。

2. 使用条件：


◇ 供电电源： 在线电压：220V AC/50Hz 负载：300W

◇ 取样条件： 样气温度 250

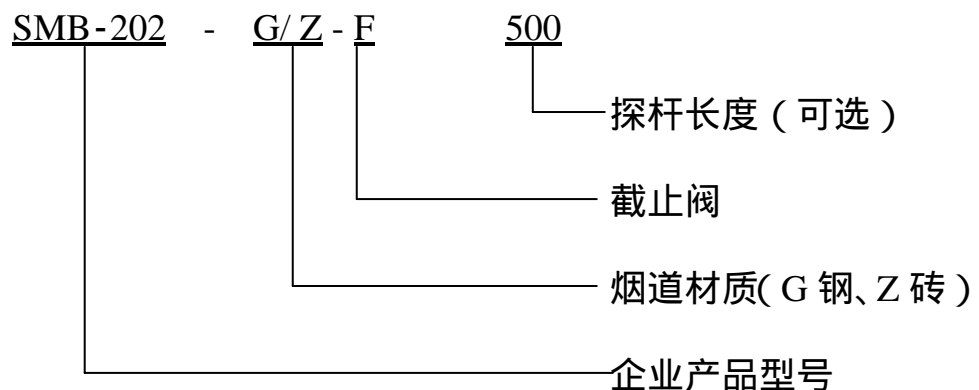
样气压力-1000 ~ 2000pa

含尘量 100g/m<sup>3</sup>

◇ 环境温度： -30 ~ 45

该装置禁止在有爆炸性气体环境的场合使用。如在爆炸性气体环境的场合可使用蒸汽伴热形式探头。

3. 型号及说明：



#### 4. 结构特点：

1) 结构：装置由采样管  $\varnothing 25 \times 500\text{mm}$ 、主腔体、加热等温体、粒子过滤器、安装法兰套筒、防护罩、部件等组成。

#### 2) 主要特点：

- 该装置与样品气接触的部分全部采用 316L 不锈钢材料加工制成，高温条件下抗腐蚀能力很强。防护罩及温控器壳体采用 LF21 防锈铝板制造。因而该装置完全可以胜任野外工作环境。
- 装有安全截止阀门 (SMB-202-F)。
- 在设计上采用定温伴热 (伴热温度可根据具体需要而定)，结构紧凑，操作方便。
- 过滤器滤芯更换时可将其从装置中整体拉出，大大地缩短维护更换的时间，并降低了劳动强度。
- 该装置除设有一样气输出口外，还设置有一个可复用的反吹 / 校准口，在配置时可灵活安排气路。

#### 5. 工作原理：

在抽气泵的作用下，被测样品气由插入样品管壁内的采样管进入装置的腔体，经粉尘过滤器流向样品气输出口。取样过程中样品气的温度始终处于较高的状态，使样品气中的水不至发生冷凝，从而明显地改善了过滤器的工作条件。装置中的伴热温度的选定取决

于样品气中的含水量，换句话说，取决于样品气中水气的露点值，为确保在此过程中不发生冷凝，选定伴热温度值。应比其露点值高出 20~30 。装置中除样品气输出口外，还设有反吹 / 校准口。其中反吹：( 清扫 ) 是指用清洁的氮气或压缩空气，吹扫附在筒形过滤器外表面的浮尘，将其吹扫回烟道内。校准口在此是指系统校准 ( 系统校准不同于仪器的校准，系统校准的目的一般地说可以确定系统的采样速率，并且由气路确定或修正系统测量误差等。 ) 在使用时可酌情选用。

#### 6. 主要技术数据：

材料：( 与样品所流经的部分 ) 全部为钢 316L。

外形尺寸：


- 采样管：500mm × Ø 25 ( mm )  
( 长度可根据具体需要而定 )
- 防护罩：320 × 280 × 220 ( mm )
- 安装法兰套筒：管外径 Ø 76 ( mm ) ，  
安装孔距 Ø 105 ( mm ) ，  
法兰外径 Ø 125 ( mm )
- 加热功率 220V AC / 300W
- 取样、反吹 / 校准接口：Ø 8 ( 连接管外径 )
- 伴热温度： 120 ( 可根据具体需要而定 )

- 过滤滤芯：  $\text{O}50 \times 136$
- 密封材料：氟橡胶(GB3452.1-820)(26-41)

序 号	名 称	规 格	数 量
1	O型圈	77.5 × 5.3	1
2	O型圈	54.5 × 2.65	3
3	O型圈	36.5 × 3.55	2
4	O型圈	25 × 3.55	2
5	O型圈	19 × 3.55	1
6	O型圈	12.5 × 2.65	2

## 7. 安装与操作：

- 将样品采集点的烟道壁开孔，其孔径为  $\text{O} 76$  (mm)，(水平安装时为  $\text{O} 76$  (mm) 若倾斜安装则为椭圆孔)。
- 将法兰套管插入后管径焊接完成。(注意 螺钉孔的水平面的角向位置。 为安装螺钉能顺利拆装，应保证法兰盘至烟道壁之间距为 100mm)。
- 以 4 只 M8 (不锈钢) 螺钉将采样装置的主体与法兰套筒连接为一体。(详见安装图)。
- 连接样气管线，反吹 / 校准气管线，(若不选用可用螺母封堵)。
- 接通电源线。

 注意：应有良好的接地保护。

- 过滤器的更换，关闭电源。松开防护罩下部的螺钉 (只要松开不是拆下) 将防护罩向后托出，关闭气路截止阀门，松开主体后部的顶丝，待温度低些后，勾着拉环将过滤器

拉出，更换后，按前述步骤恢复。



关闭气路截止阀门，以免有害气体溢出。(SMB-202-F)

高温，以免灼伤。(SMB-202-F)